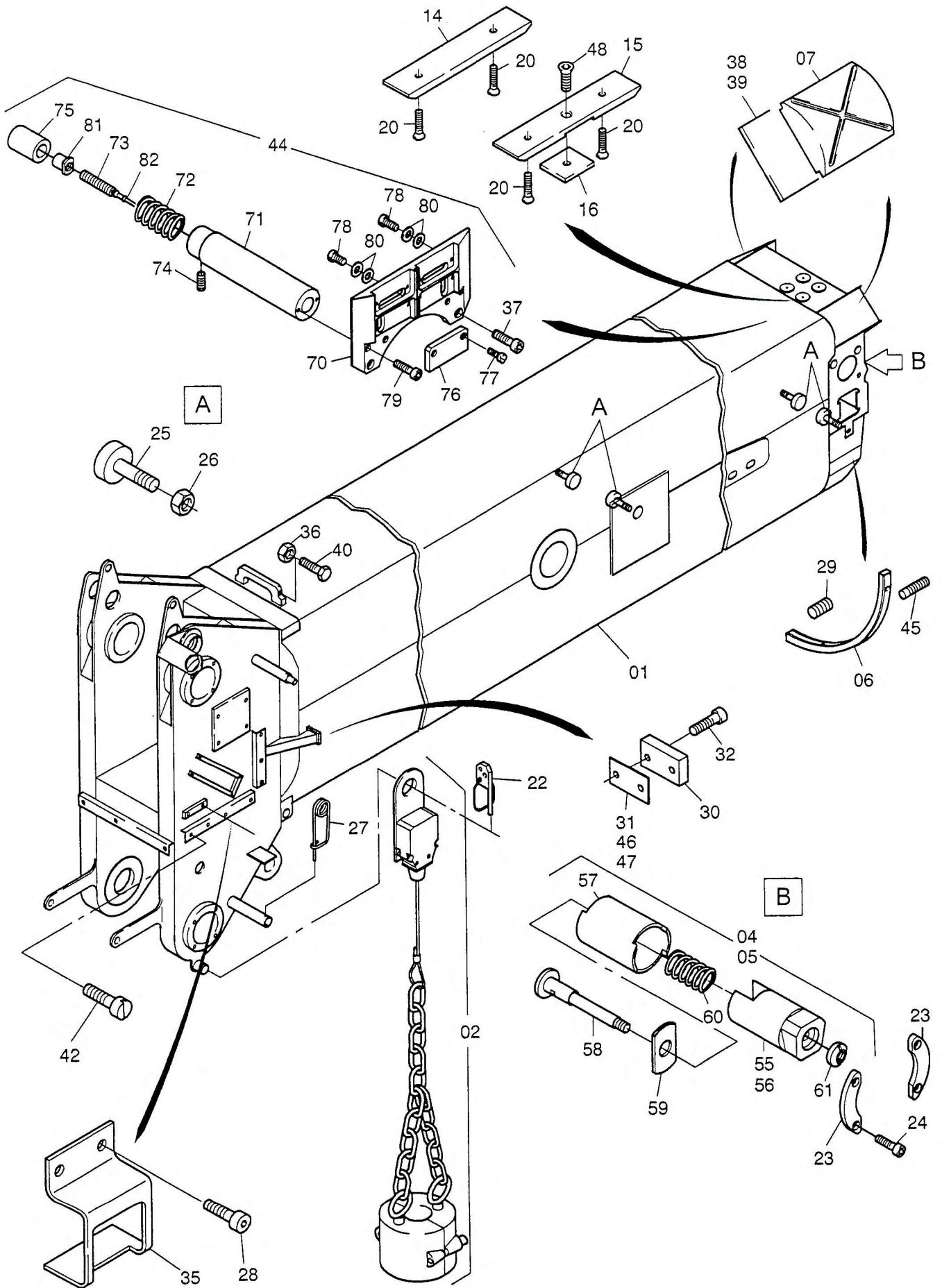


177-6035



177-6035

Seite/Page 2 / 4